

# Fotocontrol Universal



Para todo tipo de lámparas / Relé 10A

El Fotocontrol Serie **AL1500** es un módulo fotosensor. Regula el encendido y apagado automático de una lámpara según la incidencia de la luz natural. Puede ser utilizado para controlar la iluminación de hogares, comercios, fábricas, marquesinas, letreros, vidrieras, patios, parques, jardines, etc.



#### **DURADERO**

Mayor vida útil de la lámpara.

#### **PRÁCTICO**

Encendido y apagado automático

#### **SEGURO**

Simula presencia en el hogar

#### **ECONÓMICO**

Menor consumo de electricidad

# Fotocontrol Universal



## Instalación

Para su seguridad, corte el suministro eléctrico antes de comenzar la instalación. Para evitar errores que pueden ser perjudiciales para el producto como para la instalación, siga con cautela el diagrama de instalación. Coloque el módulo verticalmente para evitar la entrada de agua. Evite que la iluminación de otros artefactos incida sobre el fotocontrol.

## Garantía

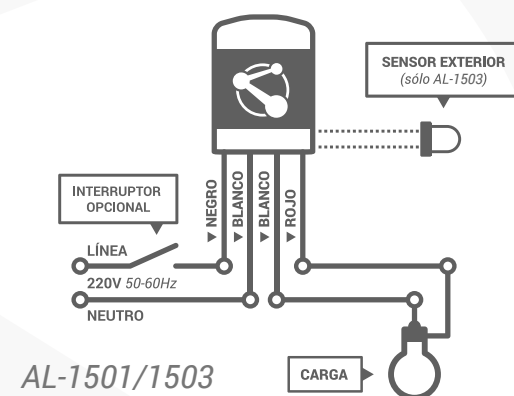
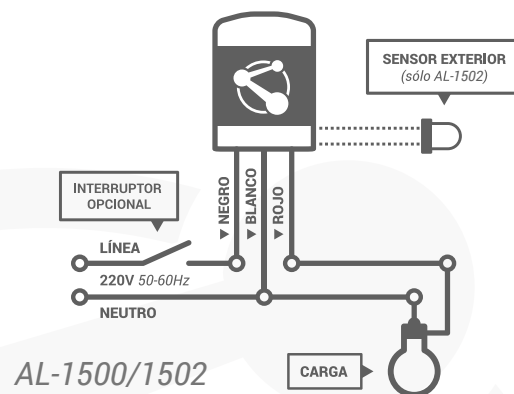
El fotocontrol cuenta con una garantía de seis meses. La misma quedará sin efecto en los casos en que hubiese errores en la conexión o apertura del producto.

## Características técnicas

ALIMENTACIÓN	220 V / 10A / 50~60 Hz
SALIDA	Relé

## Consumo máximo por lámpara

INCANDESCENTE	1500 W
HALÓGENA	1500 W
DICRÓICA	700 VA
BAJO CONSUMO / LED	120 W
TUBO FLUORESCENTE	250 VA
MEZCLADORA	250 W
DESCARGA HG/NA	250 VA



## Modelos disponibles

- > **PRO1500** - 3 Cables
- > **PRO1501** - 4 Cables
- > **PRO1502** - 3 Cables
- > **PRO1503** - 4 Cables \*(c/Sensor Externo)

## Colores disponibles

\* Disponible en bolsa o blíster